

# BASTION

PDF Compressor Free Version



**WIŚNIEWSKI**

BRAMY | OKNA | DRZWI | OGRODZENIA

## BRAMY I FURTKI BASTION

**Zastosowanie:** Bramy i furtki Bastion świetnie sprawdzają się we wszelkich obszarach działalności przemysłowej. Bramy montowane są wokół obiektów przemysłowych, lotnisk, portów, parkingów strzeżonych, a także obiektów publicznych: szkół, przedszkoli, marketów itp.



### SOLIDNA KONSTRUKCJA

Bramy i furtki wraz ze słupami nośnymi w bardzo solidnej konstrukcji z wypełnieniem w postaci kształtownika zamkniętego 25x25mm, 30x18mm lub w postaci rur fi 25mm panelu kratowego Vega B przykręconego do konstrukcji lub panelu Vega 2D Super przykręconego lub spawanego do konstrukcji.



### DOSTOSOWANE DO INDYWIDUALNYCH POTRZEB

Bramy i furtki oferowane w każdym wymiarze, dostosowanym do indywidualnych potrzeb użytkownika. Dostępne zarówno w wersji ręcznej, jak i automatycznej, we wszystkich kolorach z palety RAL. Wśród opcji dodatkowych dostępne zamki elektromagnetyczne, zwory magnetyczne, samozamykacze, zawiasy 90 lub 180 stopni.



### ODPORNE NA KOROZJĘ

Bramy i furtki zabezpieczone antykorozyjnie poprzez ocynkowanie ogniowe lub ocynkowanie ogniowe i powleczenie farbą poliesterową. Na produkty w wersji Duplex udzielamy 10 lat gwarancji antykorozyjnej.



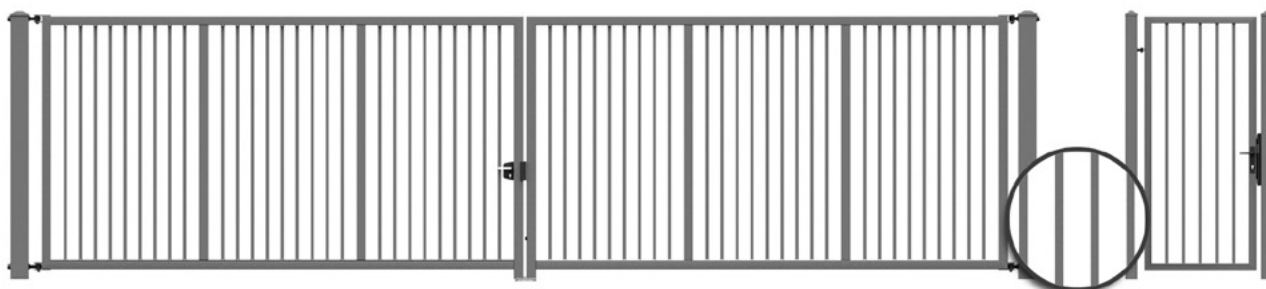
### SYSTEMOWOŚĆ

Bramy i furtki Bastion są systemowymi elementami kontroli dostępu. W połączeniu z segmentami, słupkami, a również bramami przemysłowymi przesuwными tworzą kompletne ogrodzenie.



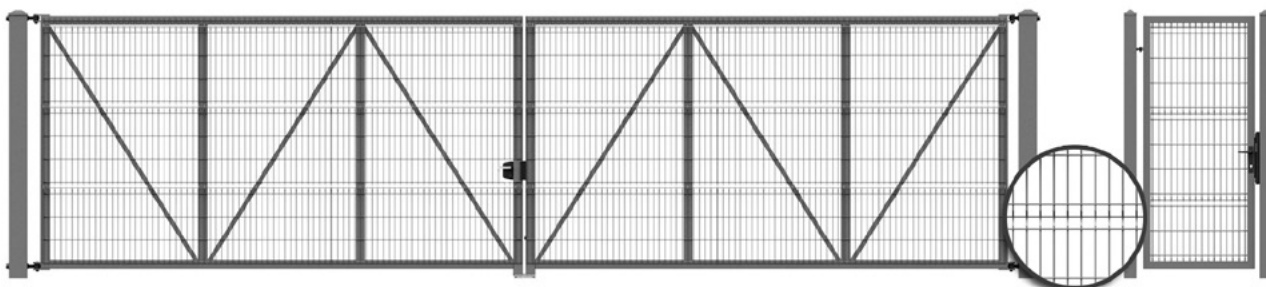
## PDF Compressor Free Version

### PRZYKŁADY WYPEŁNIEŃ BRAM SKRZYDŁOWYCH BASTION



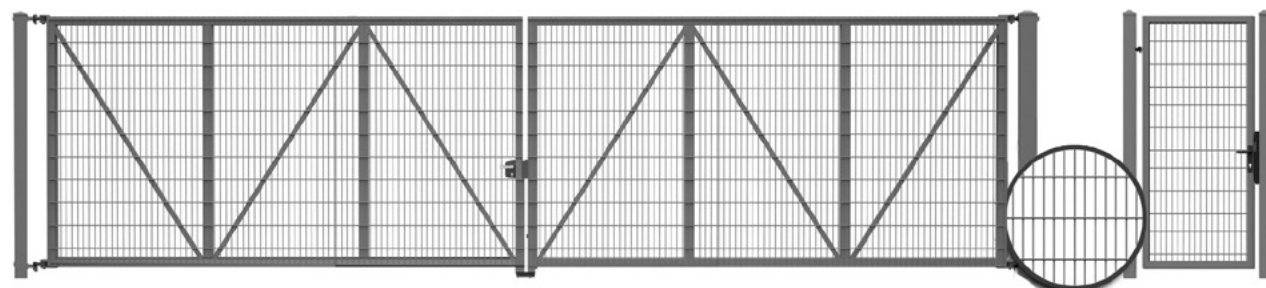
Brama dwuskrzydłowa z wypełnieniem w postaci kształtownika zamkniętego 25 x 25 [mm], spawanego do konstrukcji.

Furtka z wypełnieniem w postaci kształtownika zamkniętego 25 x 25 [mm], spawanego do konstrukcji



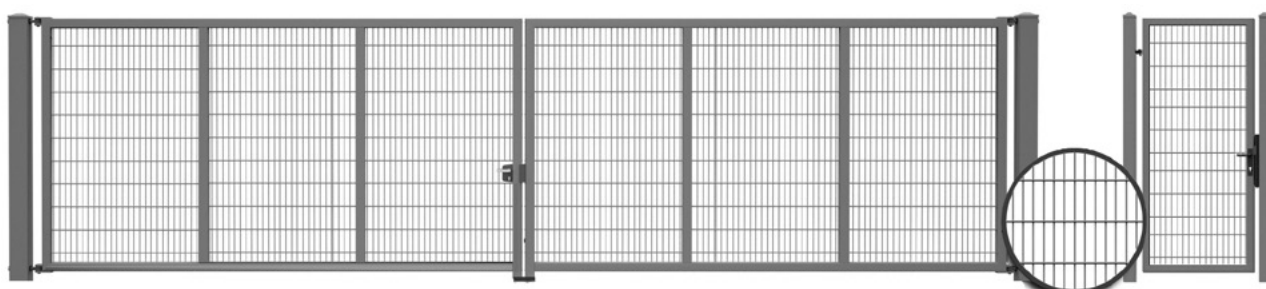
Brama dwuskrzydłowa z wypełnieniem w postaci paneli kratowych Vega B przykręconych do konstrukcji.

Furtka z wypełnieniem w postaci paneli kratowych, Vega B przykręconych do konstrukcji



Brama dwuskrzydłowa z wypełnieniem w postaci paneli kratowych Vega 2D Super przykręconych do konstrukcji.

Furtka z wypełnieniem w postaci paneli kratowych Vega 2D Super przykręconych do konstrukcji



Brama dwuskrzydłowa z wypełnieniem w postaci paneli kratowych Vega 2D Super spawanych do konstrukcji.

Furtka z wypełnieniem w postaci paneli kratowych, Vega 2D Super spawanych do konstrukcji.



## NOWOŚĆ PDF Compressor Free Version

### NOWE WYPEŁNIENIA SYSTEMOWE



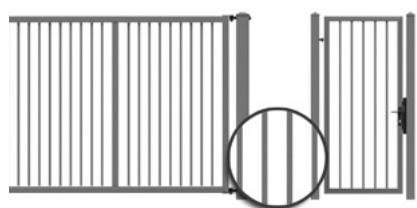
Wypełnienie rurowe  $\varnothing$  25mm spawane do konstrukcji.

Dostępne także jako wypełnienie przelotowe.



Wypełnienie w postaci kształtowników zamkniętych 25x25mm w układzie CARO spawanych do konstrukcji.

Dostępne także jako wypełnienie przelotowe.



Wypełnienie w postaci kształtowników zamkniętych 30x18mm spawanych do konstrukcji.

Dostępne także jako wypełnienie przelotowe.

### ZAKRES WYMIAROWY BRAM I FURTEK BASTION

Wysokość skrzydła (H) w [mm] do	Szerokość między słupami (So) w [mm] do													
	3500	4000	4500	5000	5500	6000	6500	7000	7500	8000	8500	9000	9500	10000
1500	+	+	+	+	+	+	+	+	+	+	+	+	+	+
1700	+	+	+	+	+	+	+	+	+	+	+	+	+	+
2000	+	+	+	+	+	+	+	+	+	+	+	+	+	+
2200	+	+	+	+	+	+	+	+	+	+	+	+	+	+
2400	+	+	+	+	+	+	+	+	+	+	+	+	+	+

Wysokość skrzydła (H) w [mm] do	Szerokość między słupami (So) w [mm] do							
	1000	1050	1100	1150	1200	1250	1300	1350
1500	+	+	+	+	+	+	+	+
1700	+	+	+	+	+	+	+	+
2000	+	+	+	+	+	+	+	+
2200	+	+	+	+	+	+	+	+
2400	+	+	+	+	+	+	+	+

### SKRZYDŁO BRAMY LUB FURTKI

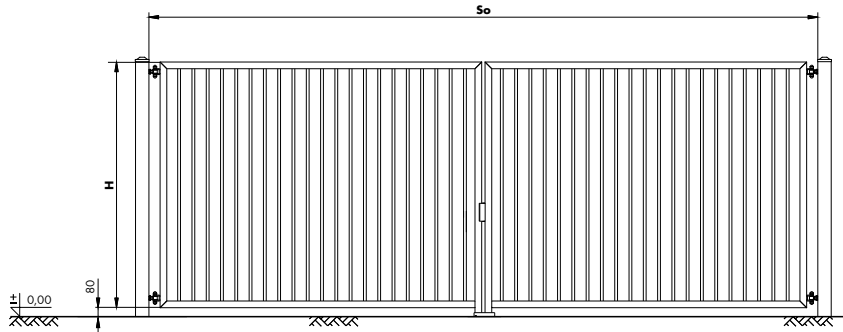
Konstrukcja bramy lub furtki zaprojektowana i dostosowana w zależności od wymiarów. Wykorzystane profile o przekrojach 60x60 lub 80x80mm. W skrzydle zamek wraz z wkładką i okuciem oraz w przypadku bramy rygiel wpuszczany w ziemię. Bramy dwuskrzydłowe automatyczne nie są wyposażane w zamek i rygiel, posiadają natomiast poziomą poprzeczkę pod montaż ramienia automatu.



## SŁUPY BRAM I FURTEK

PDF Compressor Free Version

Słupy bram i furtek stanowią integralną część wyrobu. Słupy zostały dostosowane do wymagań wytrzymałościowych całej konstrukcji. Słupki wyposażone w stalowe daszki typu piramidka. Do produkcji słupów zastosowano profile o przekrojach: 80x80, 100x100, 120x120 oraz 160x160mm.



WYMIARY ZAMÓWIENIOWE I KOSTRUKCYJNE BRAMY DWUSKRZYDŁOWEJ BASTION

Szerokość zamówieniowa bramy (So) [mm]	Wysokość bramy (Ho) [mm] (wysokość skrzydła)	Szerokość światła przejścia (Sj) [mm] bramy ręcznej	Szerokość światła przejścia (Sj) [mm] bramy automatycznej	Szerokość całkowita [mm]	Wysokość skrzydła od posadzki [mm]	Wymiary słupa [mm]	Wysokość słupka [mm] montaż do gruntu	Wysokość słupka [mm] montaż na stopie BSTZ	Konstrukcja skrzydła bramy [mm]	Prześwit między krawędzią bramy a krawędzią słupa (G)
od 3500 do 4500	1500-2400	So-240	So-170	So+200	Ho + 80	100x100	Ho+800	Ho+100	60x60	85
powyżej 4500 do 5500	1500 -2000			So+200	Ho + 80	100x100	Ho+800	Ho+100	60x60	
	2200-2400			So+240	Ho + 80	120x120	Ho+800	Ho+100	60x60	
powyżej 5500 do 6000	1500-2400			So+240	Ho + 80	120x120	Ho+800	Ho+100	60x60	
powyżej 6000 do 7500	1500-2400	So-260	So-190	So+240	Ho + 80	120x120	Ho+800	Ho+100	80x80	95
powyżej 7500 do 10000	1500-2400			So+320	Ho + 80	160x160	Ho+800	Ho+100	80x80	

## RODZAJE ZAWIASÓW



Bramy o szerokości do 6 m w świetle wjazdu  
ruch bramy w obrębie 90°



Bramy o szerokości powyżej 6 m w świetle wjazdu  
ruch bramy w obrębie 90°



Na specjalne zamówienie w bramach skrzydłowych  
ruch bramy w obrębie 180°



**CHWYTIK ZABEZPIECZAJĄCY** - przed przypadkowym, samoczynnym zamknięciem się uchylonego skrzydła w bramie ręcznej, np. w wyniku silnego podmuchu wiatru - montowany za bramą przytrzymuje skrzydła w pozycji otwartej.



**RYGIEL** - w bramie ręcznej stanowi pewną blokadę skrzydła mocowaną do fundamentu.



**ZAMEK W BRAMIE RĘCZNEJ** - to pewne i trwałe zamknięcie bramy ręcznej, umieszczony w aluminiowej obudowie.



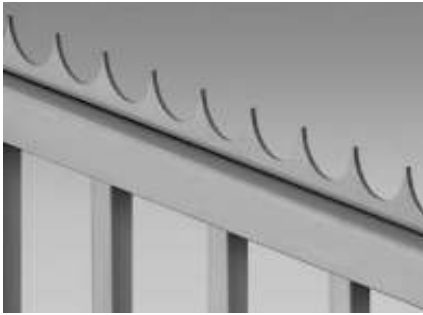
## PDF Compressor Free Version NAJWYŻSZY POZIOM BEZPIECZEŃSTWA

Brama ręczna Bastion wyposażona jest w zamek Locinox oraz rygiel pionowy. Dodatkowo w komplecie znajdują się dwa chwytaki zabezpieczające skrzydła przed przypadkowym, samoczynnym zamknięciem skrzydła np. w wyniku podmuchu wiatru.

Brama skrzydłowa Bastion z napędem standardowo wyposażona jest w wyłącznik przeciążeniowy, fotokomórki i lampę sygnalizacyjną, które są pewnym zabezpieczeniem, a jednocześnie podnoszą standard użytkowania bramy.

Bezpieczna praca w każdych warunkach bram skrzydłowych i furtek Bastion potwierdzona jest znakiem CE.

Typ bramy	Model napędu	3000	4000	5000	6000	7000	8000	9000	10000
Brama dwuskrzydłowa	BFT PHOBOS BT A40								
	BFT PHOBOS BT A40 EZ <sup>(1)</sup>								
	CAME ATI 3024 <sup>(3)</sup>								
	CAME ATI 5024 <sup>(3)(4)</sup>								
	CAME FERNI 1024								



**OSTRE ZAKOŃCZENIA** - w postaci stalowego grzebienia, może być montowane na górnej krawędzi skrzydła bramy.

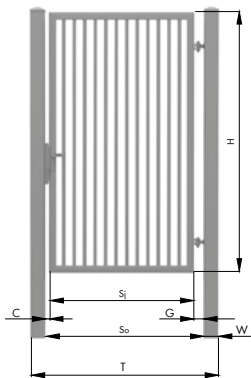


**FOTOKOMÓRKI** - zamontowane na słupach bramy - jeżeli w świetle przejazdu pojawi się przeszkoda, następuje przerwanie strumienia podczerwieni, co spowoduje zatrzymanie.

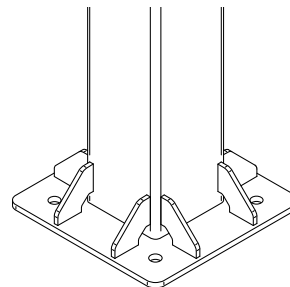


**ELEKTROYRGIEL** - to zabezpieczenia napędu bram o skrzydle większym niż 3,5 metra.

### WYMIARY FURTKI



- So** - szerokość między słupami - wymiar zamówieniowy,
- Sj** - szerokość przejścia po zamontowaniu furtki,
- C** - prześwit pomiędzy krawędzią furtki, a krawędzią słupa,
- G** - prześwit pomiędzy krawędzią furtki, a krawędzią słupa,
- H** - wysokość skrzydła furtki - wymiar zamówieniowy,
- T** - szerokość całkowita furtki ze słupami,
- W** - wymiar słupa.



Stopa żebrowana BSTZ (w bramach powyżej 6000 [mm] brak żeberek od strony zawiasów).

Wymiary montażowe furtki oraz ich oznaczenie

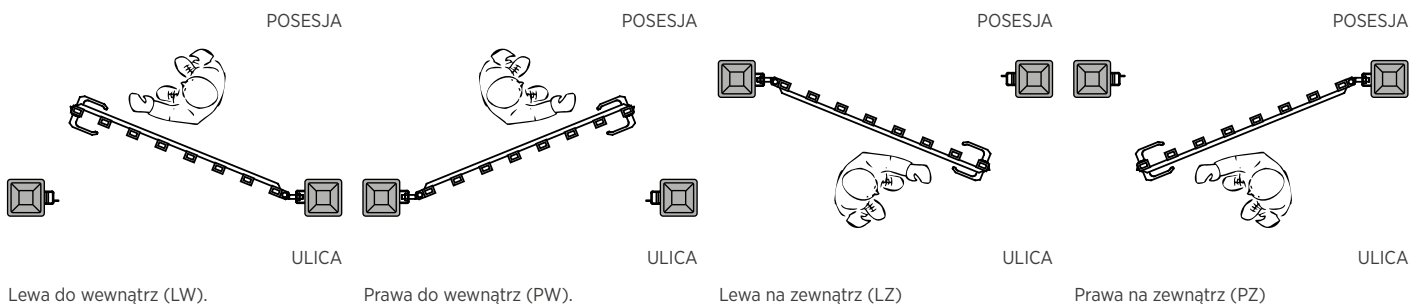


## PDF Compressor Free Version

WYMIARY ZAMÓWIENIOWE I KONSTRUKCYJNE FURTKI BASTION

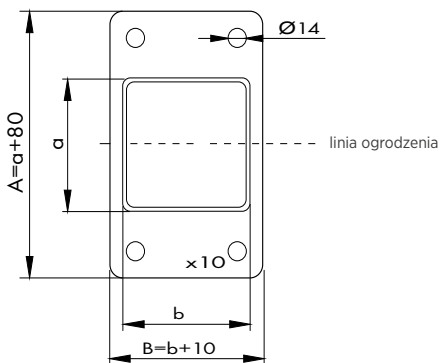
Szerokość zamówieniowa furtki (So) [mm]	Wysokość furtki (Ho) [mm] (wysokość skrzydła)	Szerokość światła przejścia (Sj) [mm] furtki	Szerokość całkowita [mm]	Wysokość skrzydła od posadzki [mm]	Wymiary słupa [mm]	Wysokość słupka [mm]-montaż do gruntu	Wysokość słupka [mm]-montaż na stopie BST 4	Wysokość słupka [mm]-montaż na stopie BSTZ	Konstrukcja skrzydła furtki [mm]	Prześwit między krawędzią furtki a krawędzią słupa (G)	Prześwit między krawędzią furtki a krawędzią słupa (C)
od 1000 do 1350	1500-1950	So-160	So+160	Ho + 80	80x80	Ho+800	Ho+100	-	60x40	55	40
	2000-2200		So+200	Ho + 80	100x100	Ho+800	Ho+100	Ho+100	60x40		
	2250-2400		So+200	Ho + 80	100x100	Ho+800	-	Ho+100	60x40		

### KIERUNEK OTWIERANIA FURTKI



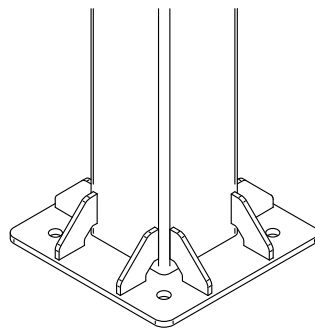
### STOPA BST4 I BSTZ

Stopa montażowa BST 4



$a \times b = 80 \times 80$  [mm]  
 $a \times b = 100 \times 100$  [mm]

Stopa żelbetowa BSTZ







## PDF Compressor Free Version

### RODZAJE ZAWIASÓW W FURTCE BASTION



**ZAWIAS REGULOWANY** - montowany bezpośrednio w słupie bramy, zapewnia precyzyjne ustawienie furtki względem słupa.



**ZAWIAS NA PŁYTCY MONTAŻOWEJ** - umożliwia instalację furtki do już istniejących słupów stalowych lub betonowych (opcja).



**ZAWIAS W CEOWNIKU** - przymocowany do słupa, umożliwia instalację furtki do słupa stalowego lub betonowego.

### RODZAJE ZAMKÓW W FURTCE BASTION

Furtka Bastion standardowo wyposażona jest w zamek wpuszczany. Jako opcja dostępny jest zamek nawierzchniowy Locinox, zamek elektromagnetyczny lub zwora magnetyczna. Rozwiązaniem poprawiającym komfort użytkowania jest również samozamykacz Sanson 2, także dostępny jako opcja.



Zamek wpuszczony w profil to - tradycyjny sposób zamknięcia furtki, montowany w ramie skrzydła.



Opcja. Zamek nawierzchniowy - mechanizm zamknięty w aluminiowej obudowie, z wkładką patentową, również w wersji z elektrozaczepem.



Opcja. Zamek z elektrozaczepem - element systemu kontroli dostępu, służy do zdalnego odblokowania zamkniętej furtki.



Opcja. Samozamykacz Samson 2



Opcja. Zwora Magnetyczna



## PDF Compressor Free Version

### KONTROLA DOSTĘPU

Wygodne użytkowanie furtki zapewnia zastosowanie zamka elektromagnetycznego z pamięcią. Wyłącznik do zamka można zamontować w dowolnym miejscu w pomieszczeniu. Wychodząc na zewnątrz, wystarczy wcisnąć przycisk zwalniający elektrozaczep, a po opuszczeniu posesji furka zarygluje się automatycznie.

Zamek szyfrowy pozwala na otwarcie furtki poprzez wpisanie osobistego kodu.



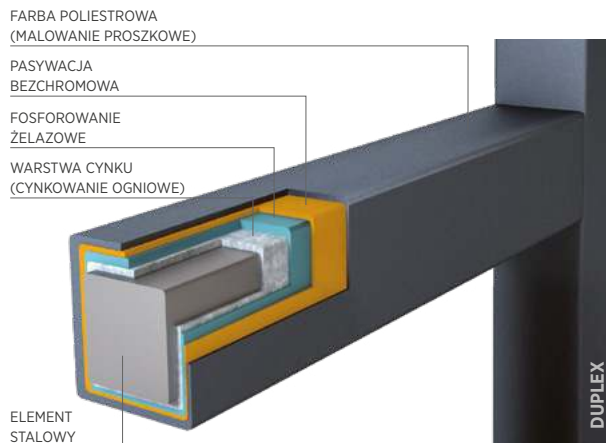
Opcja. Zamek szyfrowy lub czytnik zbliżeniowy.

### SYSTEM DUPLEX

To powlekanie malarskie stali cynkowanej ogniwo. Stosując system Duplex uzyskujemy ochronę o szczególnie wysokiej wartości. Cynk i farba uzupełniają się w swojej skuteczności, a czas zabezpieczenia antykorozyjnego wzrasta kilkukrotnie. Farba nakładana jest metodą malowania proszkowego.

#### ZALETY SYSTEMU DUPLEX

- Bardzo dobre długotrwałe zabezpieczenie antykorozyjne
- Wysoka wytrzymałość mechaniczna
- Doskonała ochrona z każdej strony, również w trudnych dostępnych miejscach
- Wysoka ekonomiczność dzięki długiej żywotności
- Metoda ekologiczna



## KOLORYSTYKA

### ZESTAWIENIE KOLORÓW

W standardzie bramy dostępne w surowym ocynku ogniowym lub ocynku ogniowym plus powleczenie poliestrowe.

RAL 5010 Niebieski	RAL 6005 Zielony	RAL 7016 Grafitowy
RAL 7030 Szary	RAL 9016 Biały	RAL 7040 Popielaty



Kolory z palety RAL





## PDF Compressor Free Version

### GALERIA



#### FURTKA BASTION

- Wypełnienie: panel kratowy Vega 2D Super 8/6/8 przykręcany do konstrukcji.
- Kolor: RAL 7016



#### BRAMA DWUSKRZYDŁOWA I FURTKA W SYSTEMIE BASTION

- Wypełnienie: panel kratowy Vega B przykręcany do konstrukcji.
- Kolor: RAL 7016



## PDF Compressor Free Version

### STWÓRZ KOMPLEKSOWY SYSTEM OGRODZEŃ PRZEMYSŁOWYCH

Ogrodzenia WIŚNIEWSKI to rozwiązanie systemowe, gwarantujące kompleksowe zabezpieczenie terenu. W ofercie skierowanej do budownictwa indywidualnego oraz do przemysłu znajdują się zarówno nowoczesne ogrodzenia stalowe, profilowe jak również panelowe. Charakteryzuje je solidność, jakość oraz wytrzymałość nie pozbawiona elegancji i stylu. Kompleksowa oferta WIŚNIEWSKI to duże ułatwienie w zamknięciu danego obiektu i wyraz dbałości o jego bezpieczeństwo i wygląd.

SKORZYSTAJ Z PEŁNEJ OFERTY I STWÓRZ SWOJE WŁASNE OGRODZENIE.



OGRODZENIE SYSTEMOWE Z SEGMENTAMI PRZEMYSŁOWYMI, BRAMĄ PRZESUWNĄ I FURTKĄ, WYPEŁNIENIE W POSTACI KSZTAŁTOWNIKÓW ZAMKNIĘTYCH 25X25 MM



# WIŚNIEWSKI

BRAMY | OKNA | DRZWI | OGRODZENIA

WIŚNIEWSKI Sp. z o.o. S.K.A.  
PL 33-311 Wielogłowy 153  
Tel. +48 18 44 77 111  
Fax +48 18 44 77 110

[www.wisniowski.pl](http://www.wisniowski.pl)

N = 49° 40' 10" | E = 20° 41' 12"

Pozwól się zainspirować!  
Sprawdź inne rozwiązania marki WIŚNIEWSKI!



Produkty zaprezentowane w materiale zdjęciowym niejednokrotnie posiadają wyposażenie specjalne i nie zawsze są zgodne z wykonaniem standardowym • Karta techniczna nie stanowi oferty w rozumieniu Kodeksu Cywilnego • Producent zastrzega sobie prawo do dokonywania zmian • UWAGA: Kolory i wybarwienia szkła zaprezentowane w karcie technicznej należy traktować wyłącznie poglądowo • Wszelkie prawa zastrzeżone • Powielanie i wykorzystywanie, również częściowe, tylko za zgodą WIŚNIEWSKI Sp. z o.o. S.K.A. • BASTION/10.19/PL