

# RolliGO

## KURTYNA SZYBKOROLOWANA

Kurtyna szybkorołowana RolliGO została zaprojektowana jako rozwiązanie dostępne dla każdego za przystępną cenę. Przetestowana pod kątem mechanicznym i elektrycznym zapewnia niskie koszty użytkowania.

RolliGO jest idealnym rozwiązaniem dla obiektów handlowych oraz hal magazynowych.

W standardowym wykonaniu znajdują się urządzenia zabezpieczające, napęd w obudowie oraz jeden pas przeszkleń. System przesuwny kurtyny gwarantuje doskonałą izolacyjność.

Kurtyna RolliGO może być montowana wewnątrz pomieszczenia.

### ZALETY WYROBU:

- Kompletny osprzęt elektryczny kurtyny.
- Komponenty wyprodukowane według standardów europejskich. Części mechaniczne, elektryczne i elektroniczne są wyprodukowane w Europie, przez wyselekcjonowanych dostawców aby zagwarantować najwyższą jakość.
- Łatwy montaż centrali elektrycznej ułatwiającej kontrolę i ustawienie urządzeń oraz obsługę kurtyny.



## CECHY

Maksymalne wymiary - 4500 x 4500 mm.  
Montaż - wewnętrzny.  
Napór wiatru - klasa 1.  
Prędkość otwierania/zamykania - 0,8 m/s.

## KONSTRUKCJA

Nadproże - 500 mm.  
Słupki 150 x 150 lub 220 x 150 w zależności od umiejscowienia napędu.  
Możliwość montażu silnika z boku lub od frontu.

## WYKOŃCZENIE OBUDOWY

Stal galwanizowana - w wykonaniu standardowym.  
Stal nierdzewna INOX ASI 304 lub AISI 316 - jako opcja.  
Malowanie na kolory z palety RAL - jako opcja.

## SILNIK

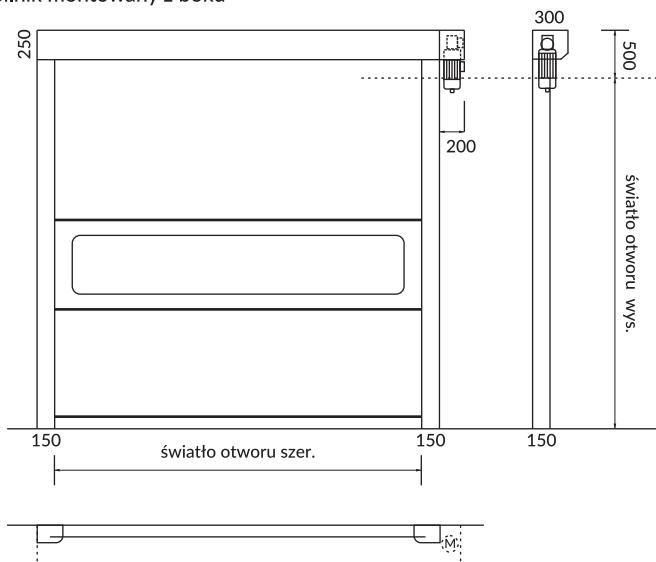
Silnik elektryczny o mocy 1 kW z cyfrowym enkoderem absolutnym zasilany napięciem 400V.

## CENTRALA STERUJĄCA

Centrala cyfrowa z wyświetlaczem.  
Szybkie ustawienia funkcji.  
Przyciski OTWÓRZ/STOP/ZAMKNIJ na obudowie centrali + dodatkowy przycisk z drugiej strony kurtyny.  
Automatyczny system zamykania.  
Obsługa ręczna za pomocą korby umożliwiającej otwarcie kurtyny w przypadku zaniku zasilania.

## WARUNKI ZABUDOWY

Silnik montowany z boku



## KURTYNA ELASTYCZNA

Kurtyna - płaszcz z poziomym wzmocnieniem rurowym.  
Rodzaj materiału - wykonana z poliestru 900g/m<sup>2</sup>.

## USTAWIENIA KURTYNY

Cyfrowy enkoder absolutny.

## KOLORY

Standardowe - zbliżone do RAL  
3002, 5010, 2004, 7035, 7038, 7037, 1021, 6026, 1013, 9010, 5012, 9005.



Możliwość wykonania grubszego płaszczka jako opcja w kolorach standardowych zbliżonych do RAL

5010, 7035, 9010.



## PRZESZKLENIA

Jeden pas przeszklenia.

## ZABEZPIECZENIA

Fotokomórki w wersji standardowej lub bariera świetlna jako opcja.

## GWARANCJA I CERTYFIKATY

Gwarancja producenta - 12 miesięcy od daty dostawy.  
Certyfikat - CE/EC UNI EN 13241-1.  
Certyfikat - 1 klasa odporności na wiatr UNI EN 12-424.  
Certyfikat - 2 klasa samogaśnięcia.

Silnik montowany od frontu

